

**Υποδιεύθυνση Προμηθειών ΕΑΣ ΑΒΕΕ**  
Ταχ. Δ/ση : Ηλιουπόλεως 111, 172 37 Υμηττός  
Πληροφορίες : Λυμπεροπούλου Αφροδίτη  
Τηλέφωνο : 210 9799353  
Φαξ : 210 9718932  
e-mail : alimperopoulou@eas.gr

Υμηττός, 01/04/2020  
Αρ.Πρωτ. : 566  
Συν. : 2 σχέδια

## **ΠΡΟΣΚΛΗΣΗ ΕΚΔΗΛΩΣΗΣ ΕΝΔΙΑΦΕΡΟΝΤΟΣ ΓΙΑ ΥΠΟΒΟΛΗ ΠΡΟΣΦΟΡΑΣ**

### **Η ΕΛΛΗΝΙΚΑ ΑΜΥΝΤΙΚΑ ΣΥΣΤΗΜΑΤΑ ΑΒΕΕ**

Καλεί κάθε ενδιαφερόμενο φυσικό ή νομικό πρόσωπο που πληροί τις απαιτήσεις της παρούσας πρόσκλησης να υποβάλλει προσφορά για την επιλογή αναδόχου για την «**Κατασκευή και Προμήθεια Παλεττών Γενικής Χρήσεως**», σύμφωνα με τους όρους και προϋποθέσεις που αναφέρονται στην παρούσα.

#### **Αντικείμενο της Πρόσκλησης**

Αντικείμενο της παρούσας είναι η κατασκευή και προμήθεια παλεττών γενικής χρήσεως όπως ακριβώς περιγράφονται αναλυτικά κατωτέρω:

- A. 180 τεμαχίων Παλεττών Γενικής Χρήσεως 1000X1200**, σύμφωνα τα παρακάτω τεχνικά χαρακτηριστικά:  
**Υλικό** : Ξυλεία Ελάτης  
**Σχέδιο** : Z01-000
- B. 60 τεμαχίων Παλεττών Γενικής Χρήσεως 1000X1000**, σύμφωνα τα παρακάτω τεχνικά χαρακτηριστικά:  
**Σχέδιο** : 0000-9020/A

**Οι ανωτέρω παλέττες θα υποστούν επεξεργασία για απεντόμωση.**

**Απαραίτητη η τήρηση της προδιαγραφής ISPM-15 σχετικά με την επεξεργασία της ξυλείας για την απομάκρυνση παρασίτων (απεντόμωση).**

**Οι επισημάνσεις σύμφωνα με την ISPM – 15 πρέπει να είναι αναγνώσιμες, μη αφαιρούμενες και τοποθετημένες σε ορατή θέση τουλάχιστον σε δύο απέναντι πλευρές των παλεττών.**

Ο συνολικός προϋπολογισμός της σχετικής δαπάνης θα ανέλθει έως του ποσού των **10.788,00 € συμπεριλαμβανομένου ΦΠΑ 24 %** (προϋπολογισμός χωρίς ΦΠΑ: € 8.700,00 ΦΠΑ : 2.088,00).

Η σύμβαση θα ανατεθεί με το κριτήριο της **πλέον συμφέρουσας από οικονομική άποψη προσφοράς, αποκλειστικά βάσει τιμής**

### Τόπος – Τρόπος – Χρόνος Παράδοσης

Σαν τόπος παράδοσης των υλικών ορίζεται το **Συγκρότημα Εργοστασίου Λαυρίου (ΣΕΛ)** που ευρίσκεται στη θέση Άνω Όρια στο Λαύριο Αττικής.

Ο «**Ανάδοχος**» είναι υποχρεωμένος να παραδώσει σε τμηματικές παραδόσεις ήτοι:

| ΤΟΠΟΣ ΠΑΡΑΔΟΣΗΣ                | ΠΕΡΙΓΡΑΦΗ ΥΛΙΚΟΥ                            | ΠΟΣΟΤΗΤΑ | ΧΡΟΝΟΣ ΠΑΡΑΔΟΣΗΣ |
|--------------------------------|---|----------|------------------|
| ΣΥΓΚΡΟΤΗΜΑ ΕΡΓΟΣΤΑΣΙΟΥ ΛΑΥΡΙΟΥ | Παλέτες Γενικής Χρήσεως<br><b>1000X1200</b> | 30 τεμ.  | Απρίλιο 2020     |
|                                |   | 30 τεμ.  | Ιούλιο 2020      |
|                                |   | 50 τεμ.  | Νοέμβριο 2020    |
|                                |   | 70 τεμ.  | Μάρτιο 2021      |
|                                | Παλέτες Γενικής Χρήσεως<br><b>1000X1000</b> | 12 τεμ.  | Απρίλιο 2020     |
|                                |   | 24 τεμ.  | Ιούλιο 2020      |
|                                |   | 24 τεμ.  | Μάρτιο 2021      |

Ο «**ΑΝΑΔΟΧΟΣ**» υποχρεούται να ειδοποιεί την «**ΕΑΣ**» και συγκεκριμένα το αρμόδιο εργοστάσιο για την ημερομηνία που προτίθεται να παραδώσει το υλικό, τουλάχιστον πέντε (5) εργάσιμες ημέρες νωρίτερα.

Ο «**ΑΝΑΔΟΧΟΣ**» θα πρέπει να προσκομίσει δείγμα προς έγκριση αρχικά πριν την έναρξη της κανονικής παραγωγής.

Ο συμβατικός χρόνος φόρτωσης - παράδοσης μπορεί με απόφαση του αρμόδιου οργάνου της «**ΕΑΣ**» να μετατίθεται. Μετάθεση γίνεται σε περίπτωση τροποποίησης του προγράμματος παραγωγής της «**ΕΑΣ**», ή σε περιπτώσεις που συντρέχουν λόγοι που συνιστούν ανωτέρα βία. Στις περιπτώσεις μετάθεσης του συμβατικού χρόνου φόρτωσης - παράδοσης, δεν επιβάλλονται κυρώσεις.

### Ποιοτικός Έλεγχος – Παραλαβή

Ο ποσοτικός έλεγχος και η αρχική παραλαβή των υλικών θα γίνεται στο Συγκρότημα Εργοστασίου Λαυρίου.

Κατά τη διενέργεια του ελέγχου και την παραλαβή, θα παρίσταται ο «**Ανάδοχος**», είτε ο ίδιος, είτε εξουσιοδοτημένος εκπρόσωπός του, για την υπογραφή του σχετικού πρωτοκόλλου.

Στην περίπτωση που ο «Ανάδοχος» ή ο εκπρόσωπός του δεν παρευρίσκεται, η «ΕΑΣ» έχει το δικαίωμα, μόνη να προβεί στην αποσυσκευασία και τον ποσοτικό έλεγχο.

Η οριστική παραλαβή των ειδών, θα γίνεται από τις αρμόδιες Υποδιευθύνσεις Ποιότητας της «ΕΑΣ». Μετά την ολοκλήρωση του ποιοτικού τους ελέγχου, οπότε και θα υπογράφεται πρωτόκολλο οριστικής παραλαβής.

Σε περίπτωση οριστικής απόρριψης ολόκληρης ή μέρους της συμβατικής ποσότητας των υλικών αυτά θα αντικαθίστανται άμεσα με δαπάνη του «Αναδόχου».

Τα υλικά κατά την παράδοσή τους θα πρέπει να συνοδεύονται από πιστοποιητικό ποιότητας EN 10204 εν ισχύ καθώς και με τα απαιτούμενα έγγραφα της προδιαγραφής ISPM-15.

## Τιμές

**Οι προσφερόμενες τιμές θα πρέπει να αναφέρονται αναλυτικά ανά τεμάχιο και είδος.**

**Στην τιμή θα περιλαμβάνεται κάθε επιβάρυνση (π.χ. έξοδα συσκευασίας – μεταφοράς), εκτός από το ΦΠΑ, για παράδοση των υλικών στον τόπο και με τον τρόπο που προβλέπεται στην παρούσα**

Προσφορά που θέτει όρο αναπροσαρμογής, απορρίπτεται ως απαράδεκτη.

Ο «Ανάδοχος» ρητά εγγυάται το ύψος της παραπάνω τιμής και δηλώνει ότι δεν έχει κανένα δικαίωμα ή απαίτηση για οποιαδήποτε αύξησή της.

Τα έξοδα συσκευασίας, φόρτωσης και μεταφοράς βαρύνουν τον «Ανάδοχο» που ευθύνεται για κάθε ατύχημα ή ζημιά μέχρι το πέρας της μεταφοράς των παλετών στο χώρο της «ΕΑΣ».

## Τρόπος Πληρωμής

Το συνολικό τίμημα θα είναι σταθερό και δεν μπορεί να αυξηθεί για οποιοδήποτε λόγο ή αιτία, καθ' όσον ο «Ανάδοχος» έλαβε υπόψη του όλους τους παράγοντες που θα μπορούσαν να επηρεάσουν το κόστος κατασκευής των υλικών. Σε κάθε δε περίπτωση ο «Ανάδοχος» παραιτείται ρητά και ανεπιφύλακτα από κάθε δικαίωμά του να αξιώσει αύξηση ή αναπροσαρμογή των τιμών ή τη λύση της σύμβασης που θα υπογραφεί καθ' όσον αναλαμβάνει ανεπιφύλακτα τον κίνδυνο της αύξησης του κόστους του.

**Η πληρωμή του «Αναδόχου» θα γίνεται εντός εξήντα (60) ημερών από την έκδοση του τιμολογίου και την καλή παραλαβή κάθε τμηματικής παράδοσης.**

Η πληρωμή του συμβατικού τιμήματος θα γίνεται με την προσκόμιση των νομίμων παραστατικών και δικαιολογητικών που προβλέπονται από τις διατάξεις κατά το χρόνο πληρωμής.

Για την πληρωμή θα απαιτηθούν κατ' ελάχιστον τα κάτωθι δικαιολογητικά:

Πρωτόκολλο οριστικής παραλαβής του τμήματος που αφορά η πληρωμή ή του συνόλου του συμβατικού αντικειμένου σύμφωνα με το άρθρο 208 του Ν.4412/2016. Τιμολόγιο του Αναδόχου.

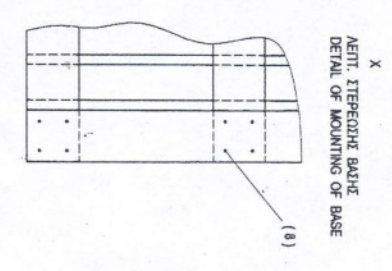
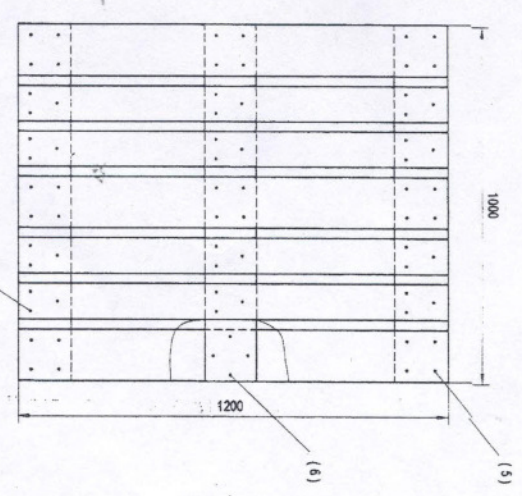
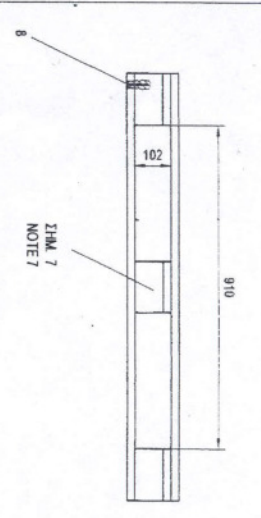
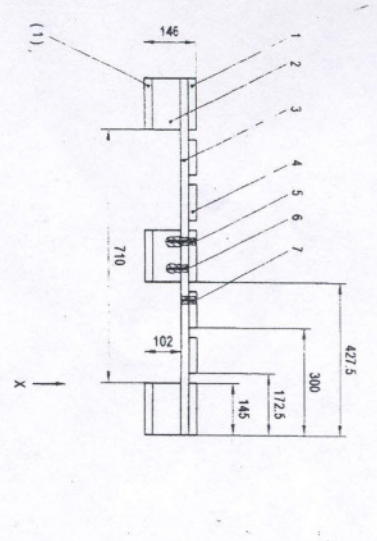
Αποδεικτικά φορολογικής και ασφαλιστικής ενημερότητας.

## **Κατάθεση - Προθεσμία υποβολής προσφορών**

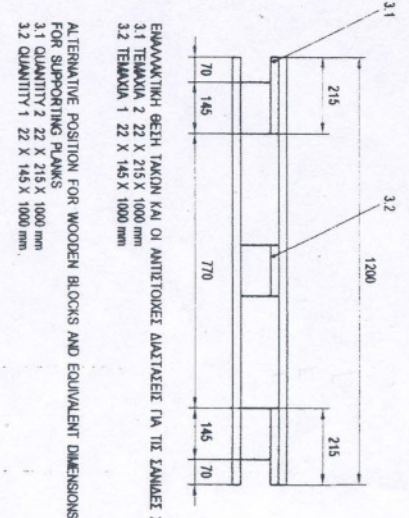
Οι προσφορές υποβάλλονται μέσα σε σφραγισμένο φάκελο στη διεύθυνση της Αναθέτουσας Αρχής και ειδικότερα στο Γραφείο Διακίνησης Αλληλογραφίας της ΕΑΣ ΑΒΕΕ, στην οδό Ηλιουπόλεως 111, 172 37 Υμηττός, 1<sup>ος</sup> όροφος ή (λόγω της παρούσας καταστάσεως) στην ηλεκτρονική διεύθυνση : [alimperorouliou@eas.gr](mailto:alimperorouliou@eas.gr).

Η καταληκτική ημερομηνία υποβολής των προσφορών είναι η **16/04/2020 και ώρα 11:00.**

Μετά την παρέλευση της καταληκτικής ημερομηνίας και ώρας, δεν θα γίνεται δεκτή η υποβολή προσφοράς.

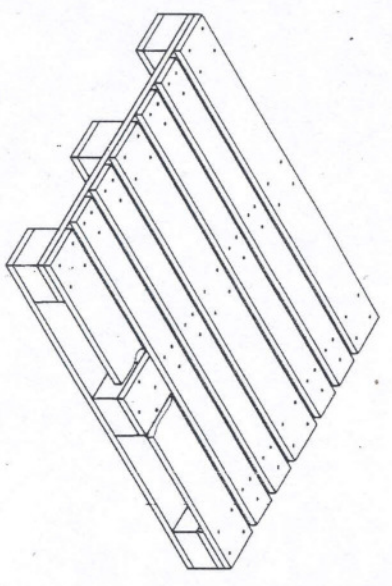


(7)



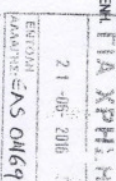
ΕΝΑΛΛΑΚΤΙΚΗ ΘΕΣΗ ΤΑΚΩΝ ΚΑΙ Ω ΑΝΤΙΣΤΟΙΧΕΙ ΔΙΑΤΑΞΕΙΣ ΓΙΑ ΤΙΣ ΣΤΑΜΕΤ ΣΤΗΡΙΞΕΙΣ  
 3.1 ΤΕΛΑΚΙΑ 2 22 X 215 X 1000 mm  
 3.2 ΤΕΛΑΚΙΑ 1 22 X 145 X 1000 mm

ALTERNATIVE POSITION FOR WOODEN BLOCKS AND EQUIVALENT DIMENSIONS  
 3.1 QUANTITY 2 22 X 215 X 1000 mm  
 3.2 QUANTITY 1 22 X 145 X 1000 mm



- ΣΗΜΕΙΩΣΕΙΣ
1. ΟΙ ΚΑΡΦΟΒΕΛΟΝΕΣ ΠΡΕΠΕΙ ΝΑ ΟΡΙΣΘΑΤΟΥΝ.
  2. ΟΙ ΚΑΡΦΟΒΕΛΟΝΕΣ 5° ΣΥΝΔΕΟΥΝ ΤΙΣ ΣΤΑΜΕΤ ΕΠΙΣΤΡΟΦΗΣ 1° ΜΕ ΤΟΥΣ ΤΑΚΩΤΕ 2° ΑΥΤΟ ΤΗΝ ΑΝΩ ΠΛΕΥΡΑ ΤΗΣ ΠΑΛΕΤΑΣ.
  3. ΟΙ ΚΑΡΦΟΒΕΛΟΝΕΣ 6° ΣΥΝΔΕΟΥΝ ΤΙΣ ΣΤΑΜΕΤ ΣΤΗΡΙΞΕΙΣ 3° ΜΕ ΤΟΥΣ ΤΑΚΩΤΕ 2°.
  4. ΟΙ ΚΑΡΦΟΒΕΛΟΝΕΣ 7° ΔΕΝ ΠΡΕΠΕΙ ΝΑ ΣΥΝΔΕΙΤΕΙ ΜΕ ΑΥΤΗ ΤΟΝ ΚΑΡΦΟΒΕΛΟΝ 5°. Η ΘΕΣΗ ΤΩΝ ΚΑΡΦΟΒΕΛΟΝ 6° ΔΕΝ ΠΡΕΠΕΙ ΝΑ ΣΥΝΔΕΙΤΕΙ ΜΕ ΤΙΣ ΣΤΑΜΕΤ ΣΤΗΡΙΞΕΙΣ 3°.
  5. ΟΙ ΚΑΡΦΟΒΕΛΟΝΕΣ 7° ΣΥΝΔΕΟΥΝ ΤΙΣ ΣΤΑΜΕΤ ΕΠΙΣΤΡΟΦΗΣ 4° ΜΕ ΤΙΣ ΣΤΑΜΕΤ ΣΤΗΡΙΞΕΙΣ 3°.
  6. ΟΙ ΔΙΑΤΑΞΕΙΣ ΧΟΡΕΙ ΑΝΟΧΗ ΕΠΙΠΡΕΤΕΡΙΝ ΝΑ ΚΥΜΑΝΟΥΝΤΑΙ ΚΑΤΑ 5mm.
  7. Η ΕΥΚΕΙΑ ΘΑ ΥΠΟΤΕΙΤΕΙ ΕΠΙΣΤΡΟΦΗ ΤΙΑ ΤΗΝ ΑΝΤΙΣΤΟΙΧΗ ΕΠΙΒΑΡΥΝΣΗ ΕΝΤΟΚΩΝ ΣΥΜΦΩΝΑ ΜΕ ΤΗΝ ΠΡΟΔ. ΙΣΡΜ. 15 ΙΣΤΗΝ ΠΕΡΙΟΧΗ ΑΥΤΗ ΚΑΙ ΙΣΤΗΝ ΑΡΕΜΑΝΤΗ ΤΙΑ ΧΡΗΣΗ.
  8. ΟΙ ΔΙΑΤΑΞΕΙΣ ΑΝΑΜΟΧΗ ΕΠΙΒΑΡΥΝΣΗ ΕΥΑΝΩΜΟΙΝ ΤΗΝ ΚΑΙ ΜΗ ΑΔΟΧΗΜΟΝΤΕΣ.

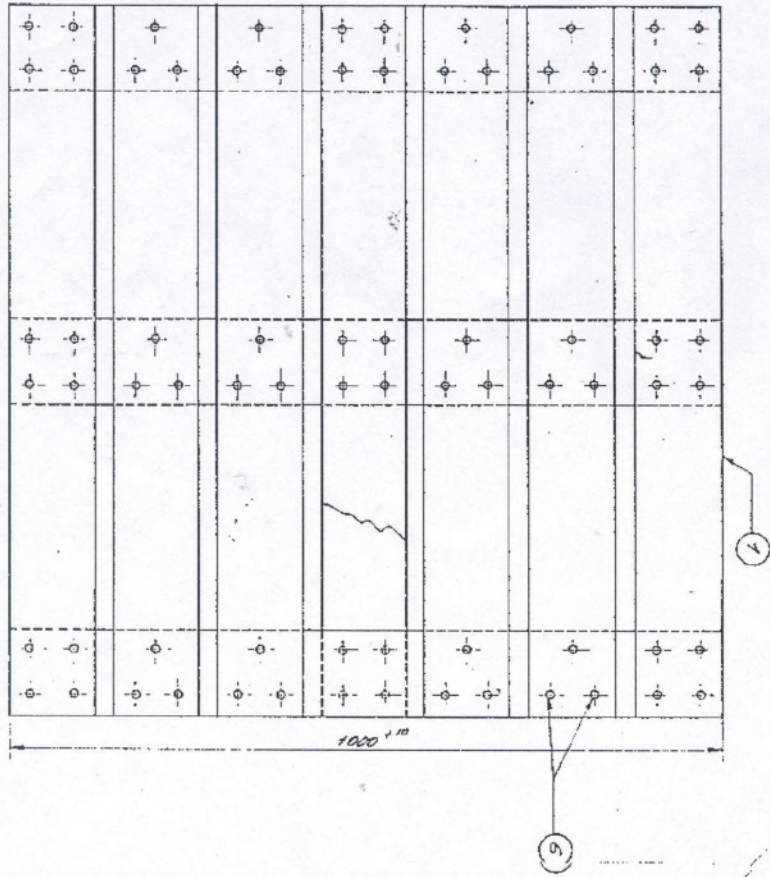
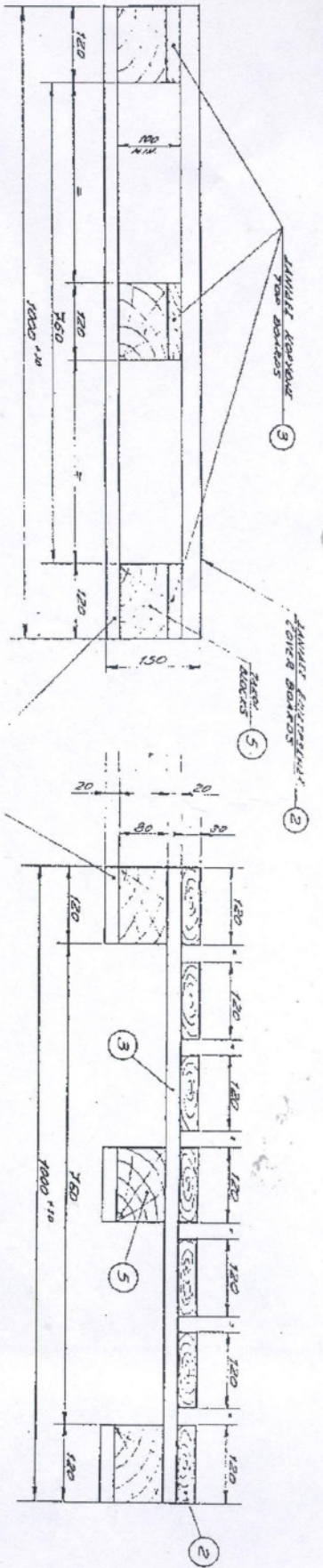
- NOTES
1. THE NAILS HAVE TO BE PHOSPHATIZED.
  2. THE NAILS 5° CONNECTING COVERING PLANKS 1° WITH WOODEN BLOCKS 2° FROM THE UPPER SIDE OF PALLET.
  3. THE NAILS 6° CONNECTING SUPPORTING PLANKS 3° WITH WOODEN BLOCKS 2°. THE NAILS 6° WILL NOT BE IN THE SAME POSITION WITH THE NAILS 5°.
  4. THE NAILS 7° CONNECTING COVERING PLANKS 4° WITH SUPPORTING PLANKS 3°.
  5. THE NAILS 7° CONNECTING BASE PLANKS 1° WITH WOODEN BLOCKS 2°.
  6. THE DIMENSIONS WITHOUT TOLERANCE MAY VARY BY 5mm.
  7. THE WOOD SHOULD HAS BEEN TREATED FOR PEST REMOVAL IN ACCORDANCE WITH THE SPECIFICATION ISPM-15 IN THIS AREA AND IN THE OPPOSITE SIDE SHOULD BE CORRESPONDING MARKING. LEGIBLE, PERMANENT, AND NOT TRANSFERABLE.



| REV | DESCRIPTION | DATE | BY | CHK |
|-----|-------------|------|----|-----|
| A   | NEO DEZALO  |      |    |     |

| ITEM NO. | DESCRIPTION                  | QTY | MATERIAL   | UNIT | DIMENSIONS         | WGT | VOL | STRENGTH |      |
|----------|------------------------------|-----|------------|------|--------------------|-----|-----|----------|------|
|          |                              |     |            |      |                    |     |     | STRENGTH | UNIT |
| 8        | ΚΑΡΦΟΒΕΛΟΝ 9021 ΣΗΜ. 5       | 30  | ΧΑΛΚΟΥΡΑ   | ΣΤΕΛ | 22 X 100 X 1000mm  |     |     |          |      |
| 7        | ΚΑΡΦΟΒΕΛΟΝ 1015 ΣΗΜ. 4       | 30  | ΧΑΛΚΟΥΡΑ   | ΣΤΕΛ | 22 X 145 X 1000mm  |     |     |          |      |
| 6        | ΚΑΡΦΟΒΕΛΟΝ 9021 ΣΗΜ. 3       | 30  | ΧΑΛΚΟΥΡΑ   | ΣΤΕΛ | 22 X 145 X 1000mm  |     |     |          |      |
| 5        | ΚΑΡΦΟΒΕΛΟΝ 1000 ΣΗΜ. 2       | 30  | ΧΑΛΚΟΥΡΑ   | ΣΤΕΛ | 22 X 215 X 1000mm  |     |     |          |      |
| 4        | ΣΤΑΜΕΤ ΕΠΙΣΤΡΟΦΗΣ            | 4   | ΕΛΑΤΗ ΑΚΡΩ | ΣΤΕΛ | 100 X 100 X 1200mm |     |     |          |      |
| 3        | ΣΤΑΜΕΤ ΣΤΗΡΙΞΕΙΣ             | 3   | ΕΛΑΤΗ ΑΚΡΩ | ΣΤΕΛ | 145 X 100 X 1000mm |     |     |          |      |
| 2        | ΤΑΚΩΤΕ                       | 9   | ΕΛΑΤΗ ΑΚΡΩ | ΣΤΕΛ | 80 X 145 X 1600mm  |     |     |          |      |
| 1        | ΣΤΑΜΕΤ ΕΠΙΣΤΡΟΦΗΣ ΚΑΙ ΒΑΣΕΙΣ | 6   | ΕΛΑΤΗ ΑΚΡΩ | ΣΤΕΛ | 22 X 145 X 1000mm  |     |     |          |      |

ΕΛΑΣ ΟΜΕ 9  
 ΕΛΑΣ ΟΜΕ 9  
 21-05-2016



|              |      |
|--------------|------|
| ЛИА ХРНИН    |      |
| - 6 МАЯ 2000 |      |
| ВНУШ.        |      |
| МАНРА        | 7196 |

**ЗНАМЕНІЕ**

1. ЛІСІЦЯ І ДІРЖАЛІННАЯ ДІС-МІС ДІС/ЛІС. ДІ/ЛІС ДІС/МІС
2. ДІС/ЛІС ДІС/ДІС/ЛІС ДІС/ДІС/ЛІС
3. ДІС/ЛІС ДІС/ЛІС ДІС/ЛІС ДІС/ЛІС
4. ДІС/ЛІС ДІС/ЛІС ДІС/ЛІС ДІС/ЛІС

**NOTES**

1. SPECIFICATIONS METRIC AND/OR SI/IMPERIAL UNITS
2. PLACEMENT OF WALLS
3. COVER BOARDS ON TOP OR TOP BOARDS
4. TOP BOARDS ON SIDES
5. BOTTOM BOARDS ON SIDES

| КР. № | НАЗВАНЕ  | МАТЭР'АЛ | МАТЭР'АЛ | МАТЭР'АЛ | МАТЭР'АЛ | МАТЭР'АЛ | МАТЭР'АЛ | МАТЭР'АЛ | МАТЭР'АЛ |
|-------|----------|----------|----------|----------|----------|----------|----------|----------|----------|
| 1     | МАТЭР'АЛ | МАТЭР'АЛ | МАТЭР'АЛ | МАТЭР'АЛ | МАТЭР'АЛ | МАТЭР'АЛ | МАТЭР'АЛ | МАТЭР'АЛ | МАТЭР'АЛ |
| 2     | МАТЭР'АЛ | МАТЭР'АЛ | МАТЭР'АЛ | МАТЭР'АЛ | МАТЭР'АЛ | МАТЭР'АЛ | МАТЭР'АЛ | МАТЭР'АЛ | МАТЭР'АЛ |

| МАТЭР'АЛ | МАТЭР'АЛ | МАТЭР'АЛ | МАТЭР'АЛ | МАТЭР'АЛ | МАТЭР'АЛ | МАТЭР'АЛ | МАТЭР'АЛ | МАТЭР'АЛ | МАТЭР'АЛ | МАТЭР'АЛ | МАТЭР'АЛ | МАТЭР'АЛ |
|----------|----------|----------|----------|----------|----------|----------|----------|----------|----------|----------|----------|----------|
| 1        | МАТЭР'АЛ | МАТЭР'АЛ | МАТЭР'АЛ | МАТЭР'АЛ | МАТЭР'АЛ | МАТЭР'АЛ | МАТЭР'АЛ | МАТЭР'АЛ | МАТЭР'АЛ | МАТЭР'АЛ | МАТЭР'АЛ | МАТЭР'АЛ |

|   |          |          |          |          |          |          |          |          |          |          |          |          |
|---|----------|----------|----------|----------|----------|----------|----------|----------|----------|----------|----------|----------|
| 1 | МАТЭР'АЛ | МАТЭР'АЛ | МАТЭР'АЛ | МАТЭР'АЛ | МАТЭР'АЛ | МАТЭР'АЛ | МАТЭР'АЛ | МАТЭР'АЛ | МАТЭР'АЛ | МАТЭР'АЛ | МАТЭР'АЛ | МАТЭР'АЛ |
| 2 | МАТЭР'АЛ | МАТЭР'АЛ | МАТЭР'АЛ | МАТЭР'АЛ | МАТЭР'АЛ | МАТЭР'АЛ | МАТЭР'АЛ | МАТЭР'АЛ | МАТЭР'АЛ | МАТЭР'АЛ | МАТЭР'АЛ | МАТЭР'АЛ |

**ЛІС-КАВ**  
 А.Е.Н.  
 МАТЭР'АЛ  
 МАТЭР'АЛ